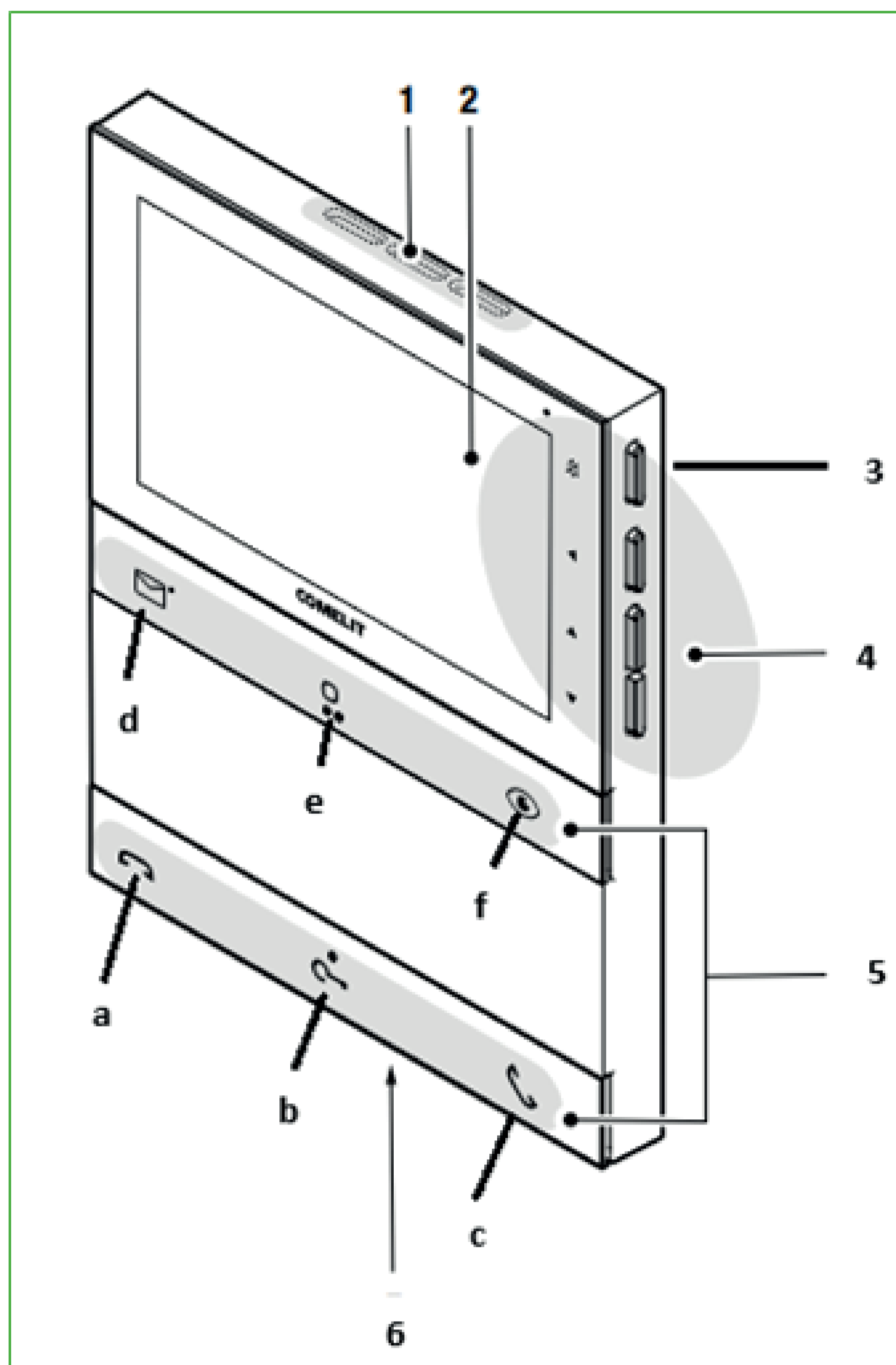


## Logos Handsfree LS8731



1. Luidspreker
2. 5" kleurenscherm
3. Druknoppen voor stille modus
4. Druknoppen aan de zijkant voor menu-navigatie
5. Programmeerbare mechanische drukknoppen\*:
  - a. Oproep afsluiten
  - b. Deuropener
  - c. Oproep beantwoorden
  - d. Videogeheugen
  - e. Algemene relaissturing
  - f. Beeldoproep
6. Microfoon

### Gebruik

Als er wordt aangebeld vanaf het deurstation zal het beeld automatisch oplichten en gaan de mechanische druktoetsen knipperen. Nu kan de keuze worden gemaakt het gesprek aan te nemen (toets 5c op de tekening) of de deur direct te openen (toets 5b op de tekening). Na het gesprek te hebben aangenomen kan het gesprek worden afgesloten, ook zonder de deur te openen, door op de einde oproep toets te drukken (toets 5a).

### Privacy-functie

Met de privacy-functie kan de bel worden uitgezet. Hierdoor zal de bel vanaf het deurstation niet meer hoorbaar zijn. Druk op de privacy-toets (toets 3 op de tekening) om deze functie in- of uit te schakelen. Wanneer de rode LED naast de privacy-toets rood is opgelicht, is de privacy-functie actief.

\*Geprogrammeerde functies kunnen verschillen per installatie, raadpleeg uw installateur als de handleiding niet overeenkomt met uw situatie.

#Voor een uitgebreidere handleiding kunt u de QR-code op de monitor scannen.